

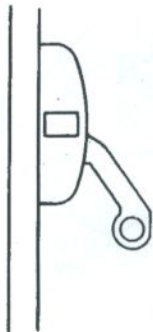
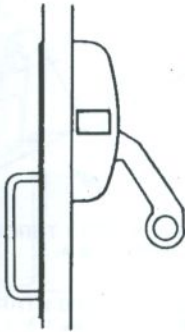
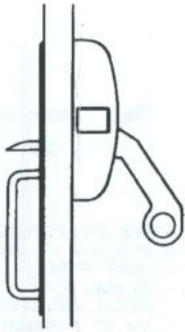
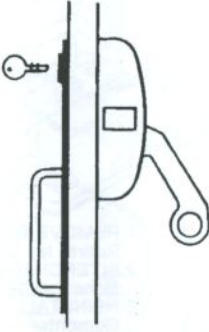
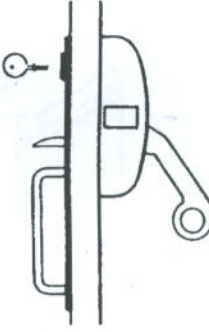
INSTALLATION INSTRUCTION INSTRUCTION D'INSTALLATION

RIM TYPE PANIC EXIT DEVICE

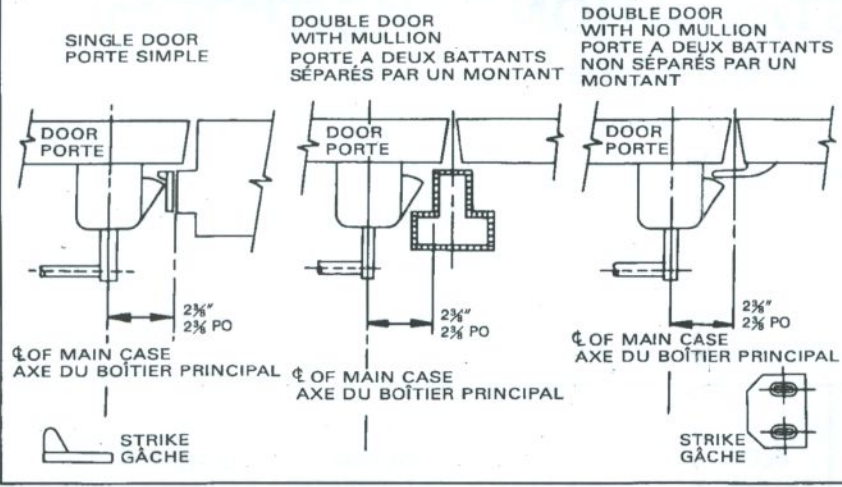
Barre antipanique en applique

SERIES NO. ED-03-900

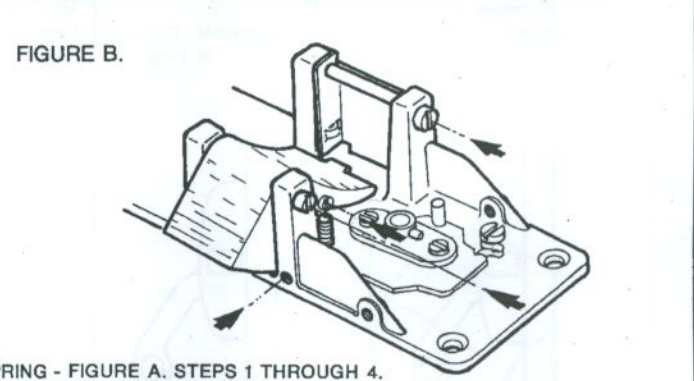
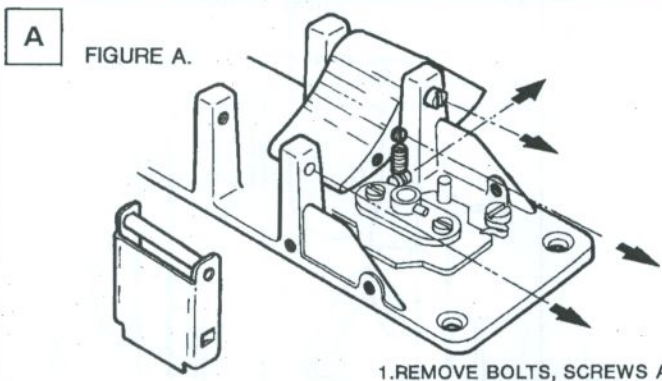
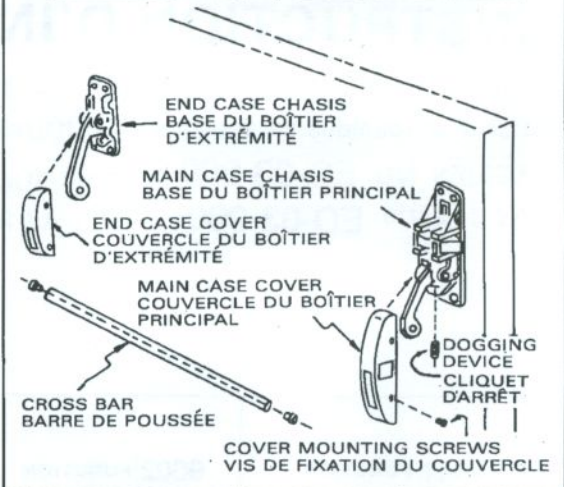
No de série **ED-03-900**

<p>9001 FUNCTION EXIT DOOR ONLY Fonction du modèle 17-900-1 Sortie seulement</p> 	<p>9002 FUNCTION EXIT DOOR ONLY WITH TRIM Fonction du modèle 17-900-2 Sortie seulement et poignée</p> 	<p>9003 FUNCTION ENTRANCE BY THUMB GRIP ALWAYS FREE Fonction du modèle 17-900-3 Entrée par loquet à poucier non-verrouillé</p> 	<p>9004 FUNCTION LATCH BOLT OPERATED BY KEY ONLY FROM OUTSIDE Fonction du modèle 17-900-4 Pêne à ressort actionné par une clé, de l'extérieur</p> 	<p>9005 FUNCTION ENTRANCE BY THUMB- GRIP-LOCKING Fonction du modèle 17-900-5 Entrée par loquet à poucier verrouillé</p> 
--	---	--	--	---

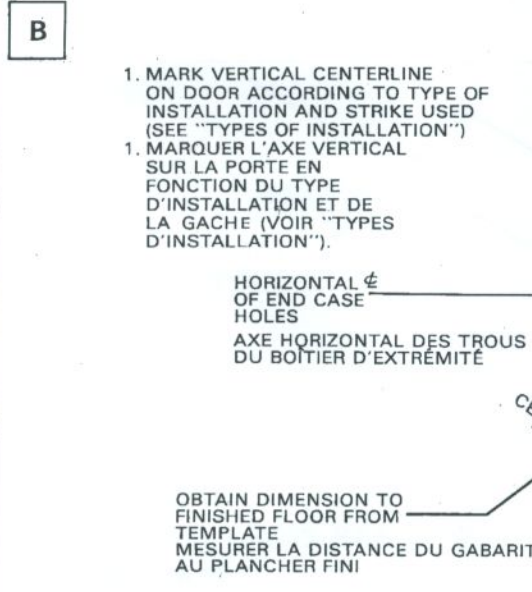
TYPE OF INSTALLATION TYPES D'INSTALLATION



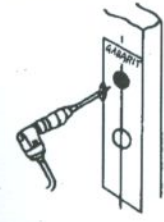
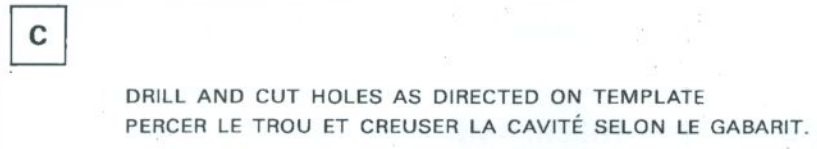
IDENTIFICATION OF PARTS DÉSIGNATION DES PIÈCES



1. REMOVE BOLTS, SCREWS AND SPRING - FIGURE A. STEPS 1 THROUGH 4.
Retirer les boulons, vis et le ressort - Illustration A, étapes 1 à 4.
2. INTERCHANGE LATCH AND PLATE.
Echanger le pêne avec la plaque.
3. REINSTALL BOLTS, SCREWS AND SPRING - FIGURE B, STEPS 1 THROUGH 4.
Remonter les boulons, vis et le ressort - Illustration B, étapes 1 à 4.



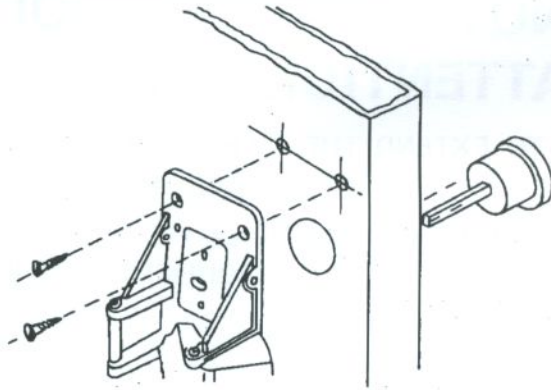
2. LOCATE AND PLACE TEMPLATES AS FOLLOWS:
 - a) LOCATE AND STICK MAIN CASE TEMPLATE ON DOOR.
 - b) CUT CROSS BAR TO DESIRED SIZE AND USE CROSS BAR FOR LOCATING VERTICAL CENTERLINE OF END CASE TEMPLATE.
 - c) STICK END CASE TEMPLATE ON DOOR.
2. PLACER LES GABARITS COMME SUIT:
 - a) PLACER LE GABARIT DU BOÎTIER PRINCIPAL SUR LA PORTE ET LE FIXER AVEC DU RUBAN ADHÉSIF.
 - b) COUPER LA BARRE DE POUSSÉE À LA LONGUEUR DÉSIRÉE ET L'UTILISER POUR DÉTERMINER L'AXE VERTICAL DU GABARIT DU BOÎTIER D'EXTREMITÉ.
 - c) FIXER LE GABARIT DU BOÎTIER D'EXTREMITÉ SUR LA PORTE AVEC DU RUBAN ADHÉSIF.



D

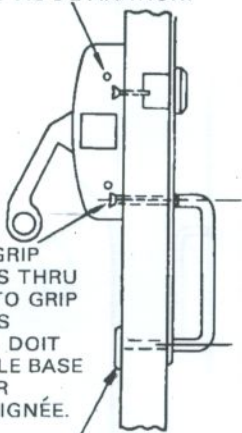
ATTACH OUTSIDE TRIM WHEN USED
 FIXER LA POIGNÉE EXTÉRIEURE, LE CAS ÉCHÉANT.

REMOVE COVER FROM MAIN CASE
 CHASSIS AND MOUNT CHASSIS TO DOOR
 RETIRER LE COUVERCLE DU BOÎTIER
 PRINCIPAL ET FIXER LE BASE SUR LA
 PORTE.

**E**

ATTACH MAIN CASE COVER TO
 CHASSIS WITH FOUR MOUNTING
 SCREWS.

FIXER LE COUVERCLE DU BOÎTIER
 PRINCIPAL AU SUPPORT À L'AIDE
 DE QUATRE VIS DE FIXATION.

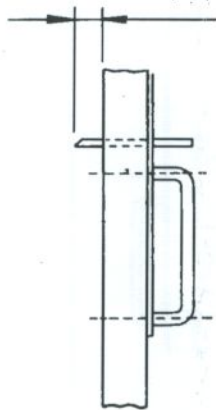


NOTE: TOP GRIP
 SCREW GOES THRU
 CHASSIS INTO GRIP
 NOTA: LA VIS
 SUPÉRIEURE DOIT
 TRAVERSER LE BASE
 ET PÉNÉTRER
 DANS LA POIGNÉE.

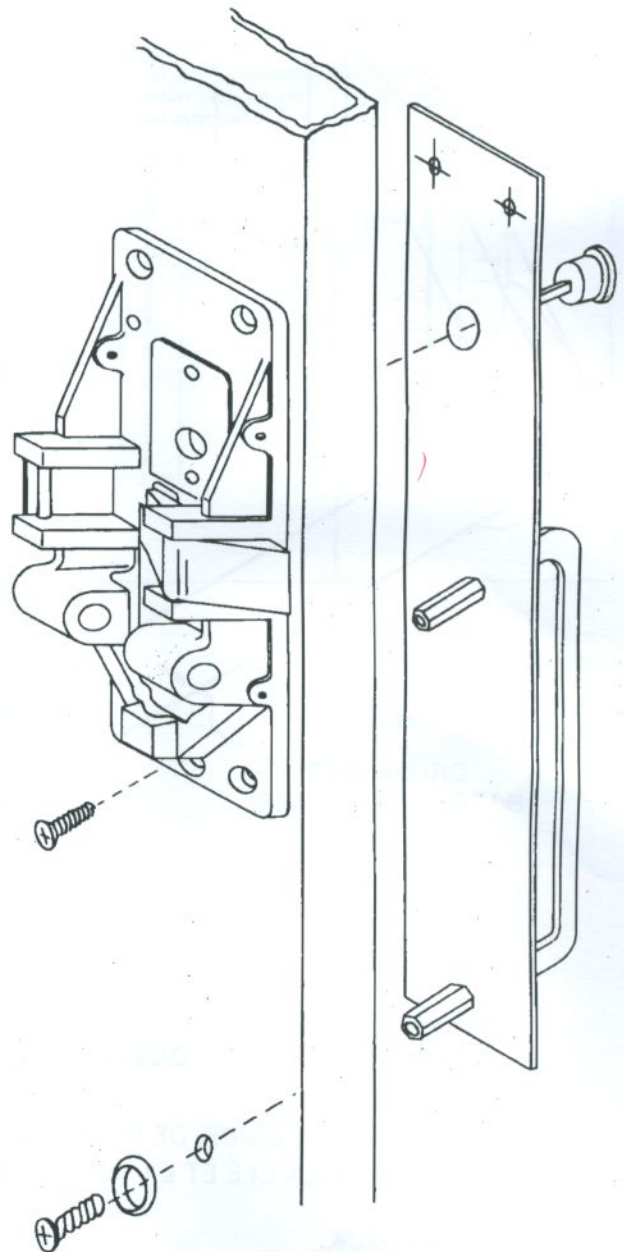
CUP WASHER
 RONDELLE À COLLERETTE

THUMB PIECE
 POUCEUR

$1/2'' \pm 1/8''$
 $1/2'' \text{ PO} \pm 1/8'' \text{ PO}$



INSTRUCTION FOR APPLYING OUTSIDE TRIM
 INSTRUCTIONS DE POSE DE LA POIGNÉE EXTÉRIEURE

**F**

MOUNT END CASE CHASSIS
 ON DOOR AND ATTACH
 END CASE COVER TO CHASSIS
 FIXER LE BASE DU BOÎTIER
 D'EXTREMITÉ SUR LA PORTE,
 PUIS LE COUVERCLE.



COVER
 MOUNTING
 SCREWS
 VIS DE
 FIXATION DU
 COUVERCLE

G

ASSEMBLE AND
 SECURE CROSS BAR
 TO ARMS.
 INSTALLER ET FIXER
 LA BARRE DE POUSSÉE
 ENTRE LES BRAS

PLUG
 BOUCHON

SOCKET HEAD WRENCH
 CLÉ

NYLON TIP LOCK
 GOUPILLE À BOUT PLASTIQUE

ARM
 BRAS
 CROSS BAR
 BARRE DE
 POUSSÉE

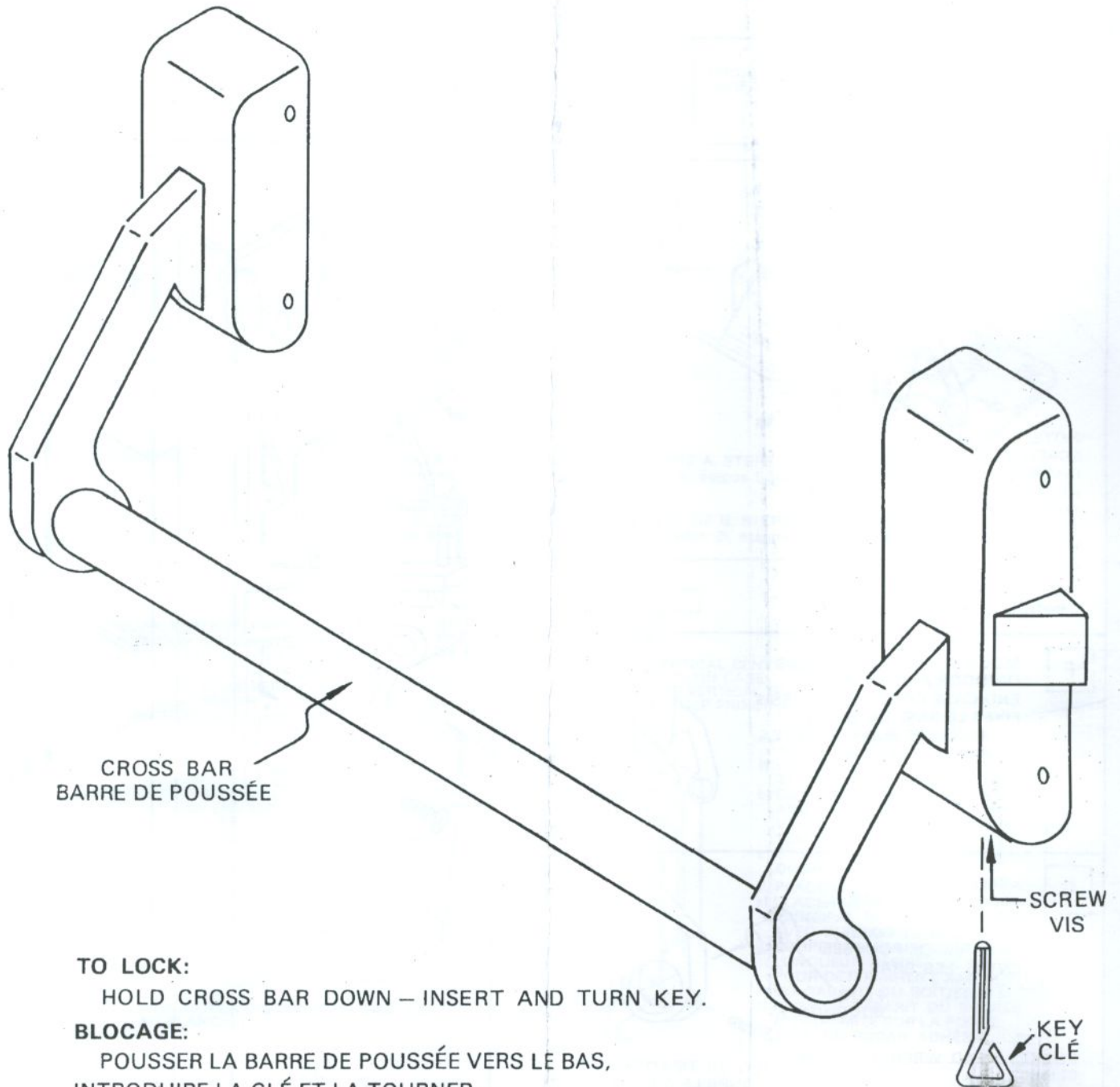
H

MOUNT STRIKE IN CENTRAL POSITION
 TO ALLOW FOR FUTURE ADJUSTMENTS
 INSTALLER LA GÂCHE EN POSITION
 CENTRALE EN PRÉVISION D'AJUSTEMENTS
 ULTÉRIEURS.

NOTICE ATTENTION

TO EXTEND THE LIFE OF THIS PANIC EXIT DEVICE –
LOCK DOWN CROSS BAR WHEN DOOR IS IN CONTINUOUS USE.

AFIN DE PROLONGER LA VIE D'UNE BARRE ANTIPANIQUE FIXÉE SUR
UNE PORTE TRÈS FREQUEMMENT UTILISÉE, BLOQUER LA BARRE
DE POUSSÉE.



TO LOCK:

HOLD CROSS BAR DOWN – INSERT AND TURN KEY.

BLOPAGE:

POUSSER LA BARRE DE POUSSÉE VERS LE BAS,
INTRODUIRE LA CLÉ ET LA TOURNER.

TO UNLOCK:

HOLD CROSS BAR DOWN – INSERT AND TURN KEY.

DÉBLOCAGE:

MÊME OPÉRATION.

FOR LOCATION OF VERTICAL
CENTER LINE SEE INSTALLATION
INSTRUCTION
POUR DÉTERMINER L'AXE VERTICAL,
VOIR LA INSTRUCTION D'INSTALLATION

VERTICAL
CENTER LINE
AXE VERTICAL

TEMPLATE FOR END CASE
GABARIT DE POSE DU BOÎTIER D'EXTRÉMITÉ

