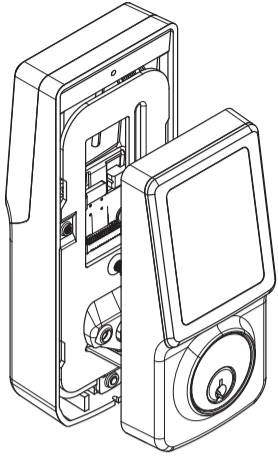


# INSTALLATION INSTRUCTION MANUAL DE INSTALACIÓN

## 1 FOR PARA



## 2 Safety Information Información de seguridad

Read the precautions and instructions in this manual before installing and using this lock. Save this manual for future reference. Lea las precauciones e instrucciones de este manual antes de instalar y usar este cerradura. Guarde este manual para consultarlo en el futuro.

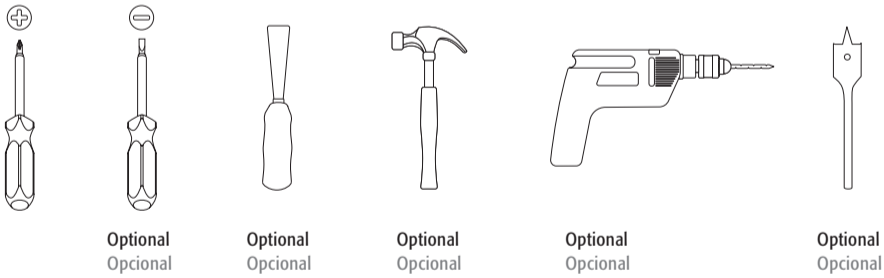
**CAUTION / ADVERTENCIA :**  
Please use four alkaline batteries for the best performance.  
Use cuatro baterías alcalinas para obtener un mejor desempeño.

- A. Do not attempt to disassemble any internal components of the lockset personally. You will void the limited warranty.
  - B. Do not drop or hit the lockset. Too much shock may result in permanent damage.
  - C. Do not use pins or sharp objects to press on the keypad.
  - D. Always create a backup of information you want to keep (such as the programming code and user codes). Please use the last page of this booklet as your reference.
  - E. Please change programming code before operating this lockset.
- A. No intente desmontar los componentes internos del juego de cerradura usted mismo. Anulará la garantía limitada.  
B. No deje caer o golpee el juego de cerradura. Muchos golpes pueden causar daño permanente.  
C. No use clavijas u objetos afilados para oprimir el teclado.  
D. Genere siempre un respaldo de la información que desea guardar (Como los códigos de programación y códigos del usuario). Use la última página de este folleto como referencia.  
E. Cambie el código de programación antes de operar este juego de cerradura.

### CARE and MAINTENANCE / CUIDADO Y MANTENIMIENTO:

- The following instructions should be followed to properly protect and maintain your lockset:
- A. Remove locks, or do not install locks, prior to painting your door.
  - B. Periodically clean with mild soap and a soft cloth only.
  - C. Do not use any abrasives or chemical products containing alcohol, benzene, hydrochloric acid or nitric acid, and avoid using sharp or abrasive objects to clean this lockset.
  - D. Do not let any water or liquid into lockset during installation process.
- Se deben seguir las siguientes instrucciones para proteger y mantener correctamente su juego de cerradura:
- A. Retire las cerraduras, o no instale una cerradura, antes de pintar la puerta.
  - B. Limpie periódicamente con jabón y paño suaves.
  - C. No use productos abrasivos o químicos que contengan alcohol, benceno, ácido clorhídrico o nítrico, y evite usar objetos afilados o abrasivos para limpiar este juego de cerradura.
  - D. No permita que entre agua o cualquier líquido al juego de cerradura durante el proceso de instalación.

## 3 Pre-installation — tools Required / Hardware Included Instalación previa - Herramientas requeridas/Hardware incluido

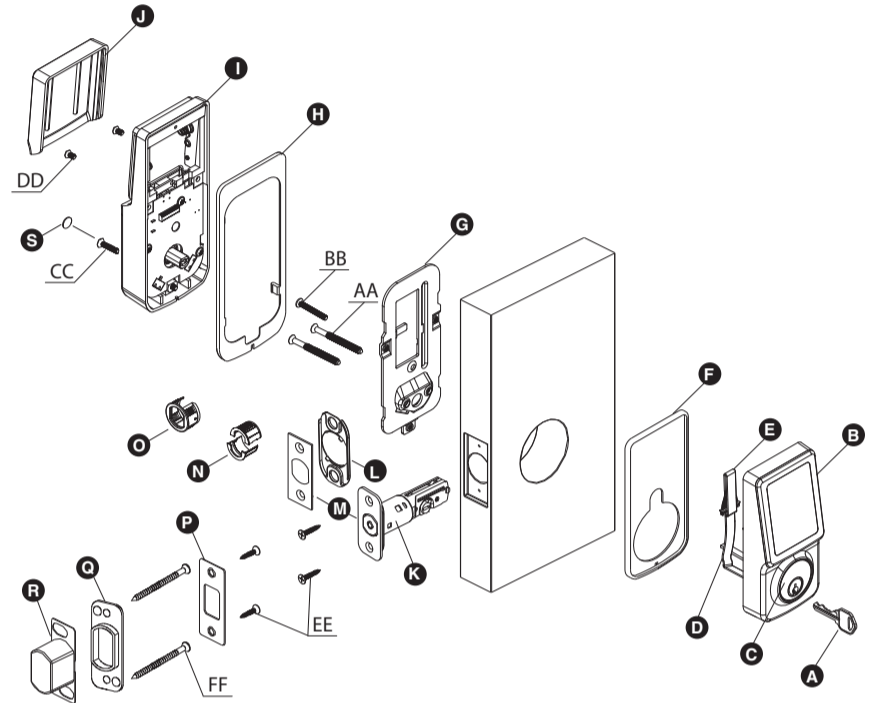


**WARNING / ADVERTENCIA:**  
If the door needs to be drilled, be familiar with how to use your drill safely, and understand all the door preparation steps before proceeding.  
Si debe perforar la puerta, familiarícese con el uso seguro del taladro y entienda todos los pasos de preparación de la puerta antes de proceder.

Part Pieza	Description Descripción	Quantity Cantidad
AA	2-1/8" Mounting Bolt / Perno de montaje de 2-1/8"	2
BB	1-1/4" Screw / Tornillo de 1-1/4"	1
CC	13/16" (20mm) Screw / Tornillo de 13/16" (20mm)	1
DD	5/16" Screw / Tornillo de 5/16" (7,9 mm)	2
EE	3/4" Wood Screw / Tornillo de 3/4" (19 mm)	4
FF	3" Wood Screw / Tornillo de madera de 3"	2



Part Descripción	Description de la pieza	Quantity Cantidad
A	Key / Llave	2
B	Exterior Assembly / Ensamble exterior	1
C	Cylinder / Cilindro	1
D	Tailpiece / Pieza posterior	1
E	Power Cable / Cable de alimentación	1
F	Exterior Gasket (Optional) / Casquillo exterior (opcional)	1
G	Mounting Plate / Placa de montaje	1
H	Interior Gasket (Optional) / Casquillo interior (opcional)	1
I	Interior Assembly / Ensamble interior	1
J	Battery Cover / Cubierta de la batería	1
K	Latch / Pestillo	1
L	Bottom Plate (Optional) / Placa inferior (opcional)	1
M	Square Or Radius Faceplate (Optional) / Placa frontal cuadrada o redonda (Opcional)	1
N	Drive-in Collar (Optional) / Collarín rotativo (opcional)	1
O	Drive-in Collar (Optional) / Collarín rotativo (opcional)	1
P	Strike Plate / Cerradero	1
Q	Reinforced Strike Plate / Cerradero reforzado	1
R	Dust Box / Guardapolvo	1
S	Screw Hole Cover / Tapa Del Orificio De Tornillo	1

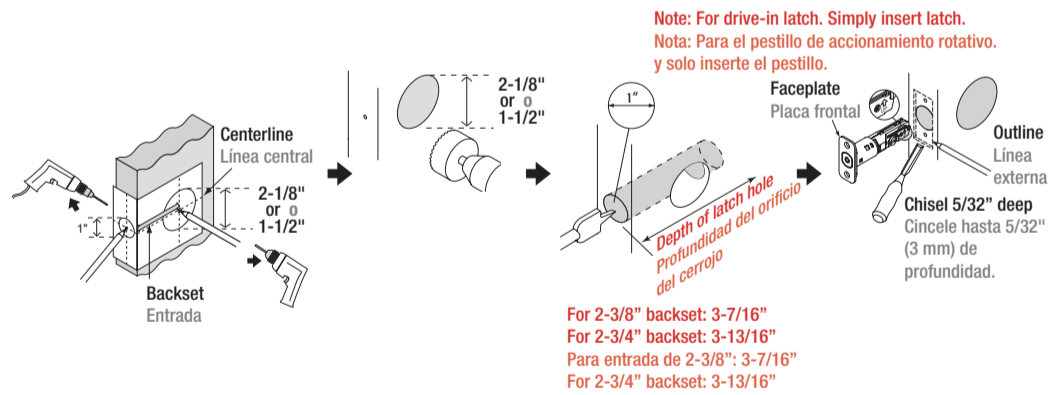


## 4 Pre-installation (Continued) — Door Preparation Instalación Previa (Continuación) - Preparación de la Puerta

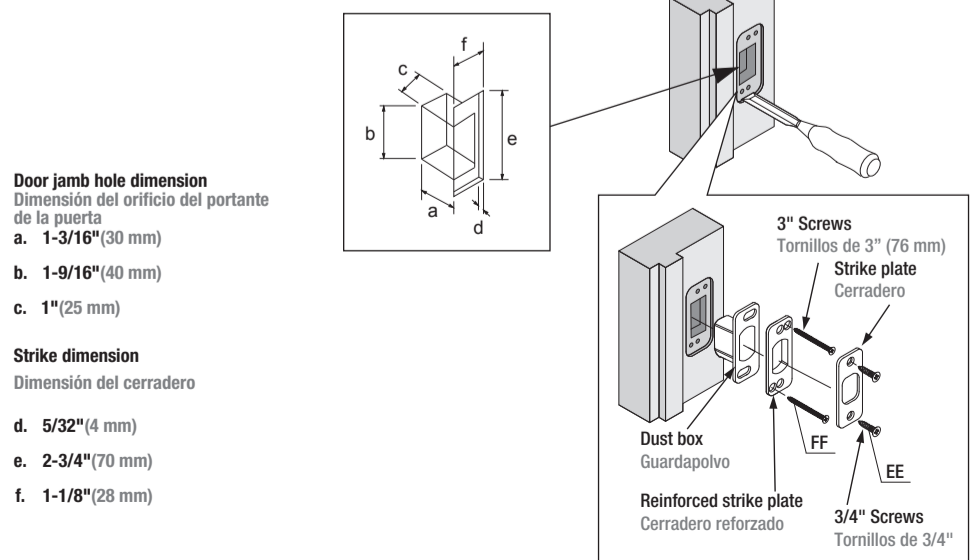
**NOTE:** If your door is pre-drilled, check the hole sizes to make sure they are the proper size. If they are the proper size, skip to the installation section.  
NOTA: Si su puerta ya está perforada, verifique el tamaño de los orificios para asegurarse de que son del tamaño correcto. Si son del tamaño correcto, pasea la sección de instalación.

- Using the template, mark the door and drill the holes, and chisel out a mortise.  
Con la plantilla, marque la puerta y perfore los orificios, y cincele una muesca.

**NOTE:** Drill from both sides to avoid wood splitting.  
NOTA: Perfore de ambos lados para evitar dañar la madera.

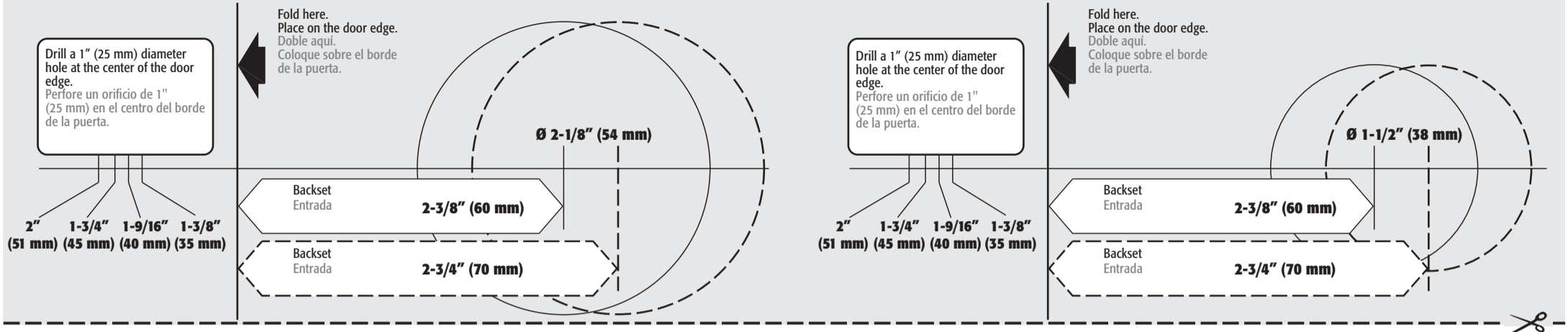


- Prepare the door jamb — using the strike plate as a pattern, drill the latch and screw holes, and chisel out a mortise until the strike plate fits flush.  
Prepare el portante de la puerta: usando el cerradero como plantilla, perfore los orificios de la cerradura y el cerradero, y cincele una muesca hasta que el cerradero entre perfectamente.



# TEMPLATE PLANTILLA

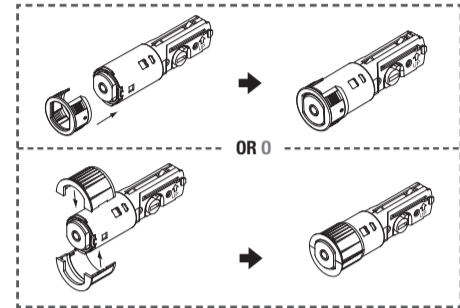
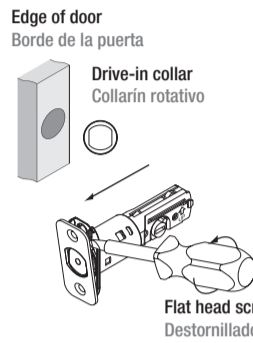
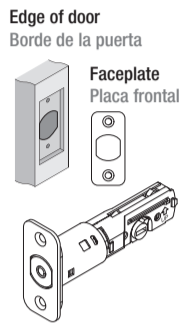
**NOTE:** Double check your product for the correct hole sizes.  
**NOTA:** Verifique nuevamente los tamaños correctos de los orificios para su producto.



## 5 Installation Instalación

### 1 INSTALLING THE LATCH INSTALACIÓN DEL PESTILLO

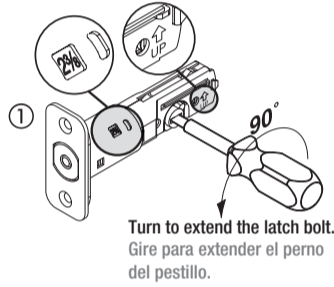
**A. Attach the correct faceplate**  
Coloque la placa frontal correcta



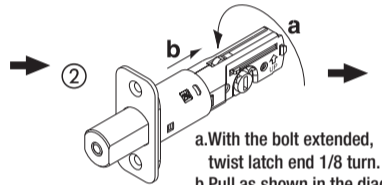
**B. Set the latch backset**  
Coloque la entrada del cerrojo

**CAUTION:** Be sure the latch cam is upright before making any backset adjustment.  
**ADVERTENCIA:** Asegúrese de que la leva del pestillo está en posición vertical antes de ajustar la entrada.

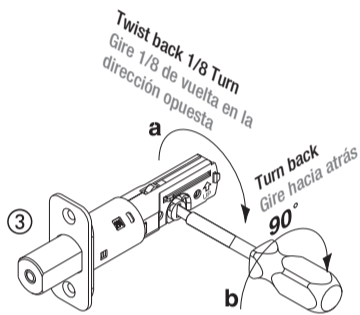
For 2-3/4" backset.  
Para entrada de 2-3/4".



Turn to extend the latch bolt.  
Gire para extender el perno del pestillo.

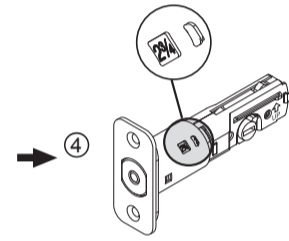


a. With the bolt extended, twist latch end 1/8 turn.  
b. Pull as shown in the diagram.  
a. Con el perno extendido, gire el extremo del pestillo 1/8 de vuelta.  
b. Jale como se indica en el diagrama.



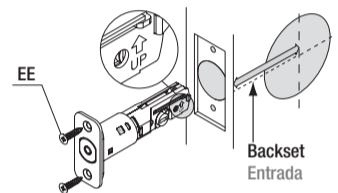
Twist back 1/8 Turn  
Gire 1/8 de vuelta en la dirección opuesta

Turn back to retract the latch bolt.  
Gire hacia atrás para retraer el perno del pestillo.



2-3/4 should be visible.  
2-3/4 debe ser visible.

**C. Install the latch**  
Instale el pestillo



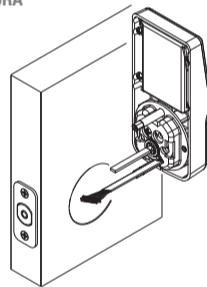
OR 0



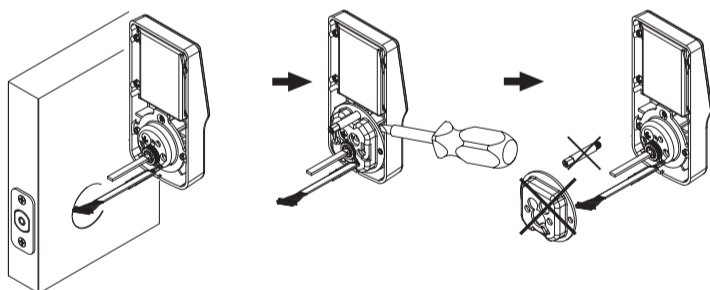
### 2 INSTALLING THE LOCK ASSEMBLIES INSTALACIÓN DE LOS ENSAMBLES DE LA CERRADURA

**A. Door bore options**  
Opciones de orificio de la puerta

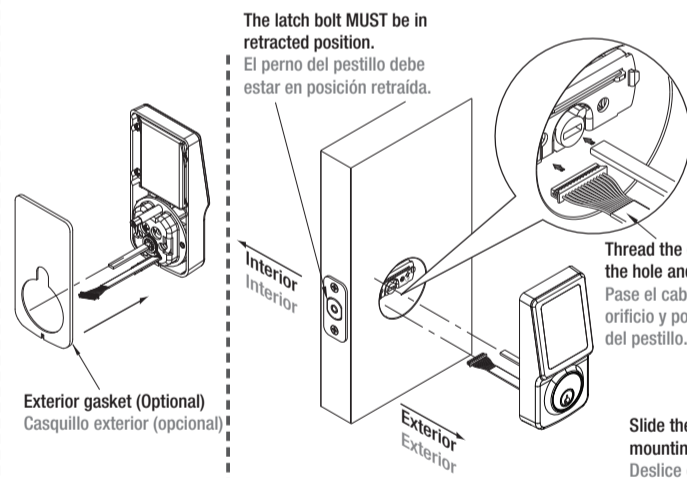
for  $\varnothing$  2-1/8"  
para  $\varnothing$  2-1/8"



for  $\varnothing$  1-1/2"  
para  $\varnothing$  1-1/2"



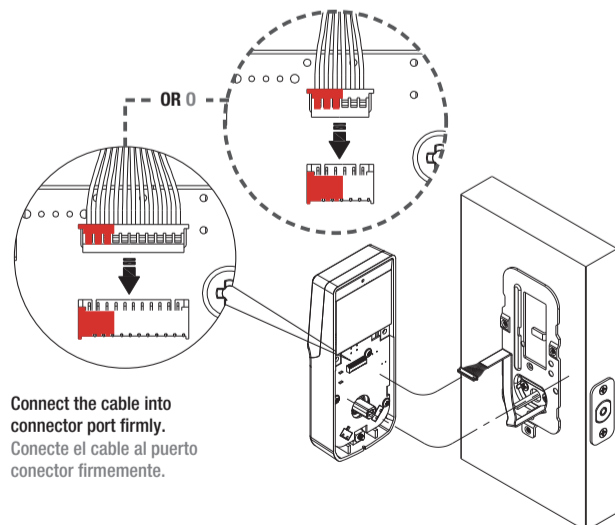
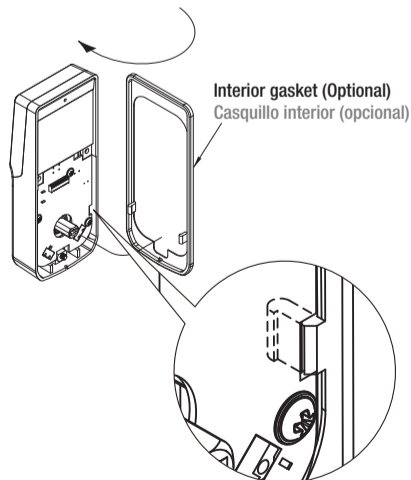
**B. Install the lock assemblies**  
Instale los ensambles de la cerradura



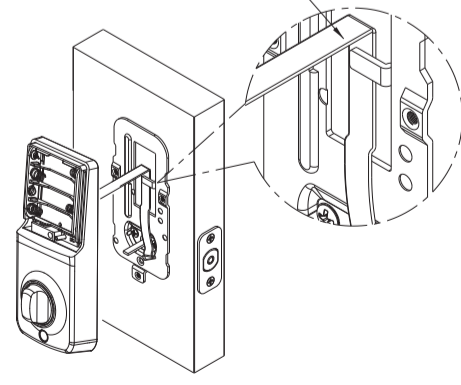
The bulged part of mounting plate must face toward the door.  
La parte cóncava de la placa de montaje debe estar hacia la puerta.

Thread the cable through the hole and under the latch.  
Pase el cable a través del orificio y por debajo BB del pestillo.

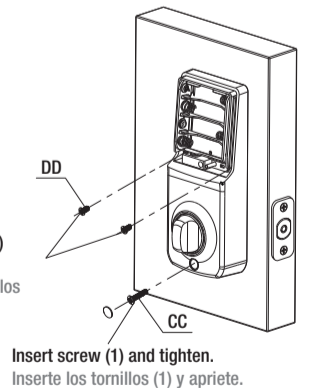
Slide the cable through the notch in mounting plate.  
Deslice el cable a través de la ranura de la placa de montaje.



The cable must be arranged as shown in the diagram.  
El cable debe quedar como se muestra en el diagrama.

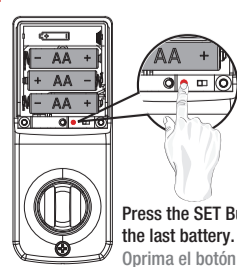


Insert screws (2) and tighten.  
Inserte los tornillos (2) y apriete.

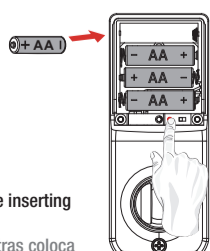


**C. Install batteries and perform automatic bolt direction determination.**  
(This step will also reset the lockset and restore the factory setting).  
Instale las baterías y ejecute la determinación automática de la dirección del perno.  
(Este paso también restablece el juego de cerradura y restaura los ajustes de fábrica).

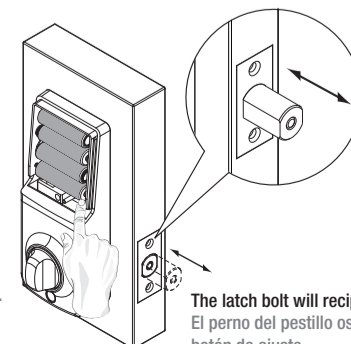
**CAUTION / ADVERTENCIA:** Please use four alkaline batteries for better performance.  
Use cuatro baterías alcalinas para obtener un mejor desempeño.



Press the SET Button while inserting the last battery.  
Oprima el botón SET mientras coloca la última batería.



Install the last battery.  
Instale la última batería.



The latch bolt will reciprocate while still holding the set button.  
El perno del pestillo oscilará mientras se mantiene oprimido el botón de ajuste.

**NOTE:**  
1. The lockset will perform automatic bolt direction determination.  
2. The product is then ready for use when automatic bolt direction determination is completed.  
**NOTA:**  
1. El juego de cerradura realizará la determinación automática de la dirección del perno.  
2. El producto estará listo para usar cuando se complete la determinación automática de la dirección del perno.